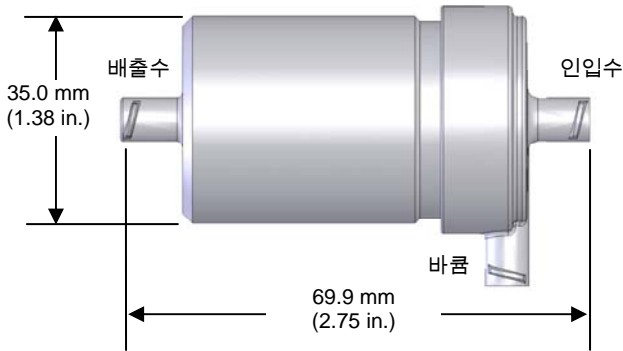
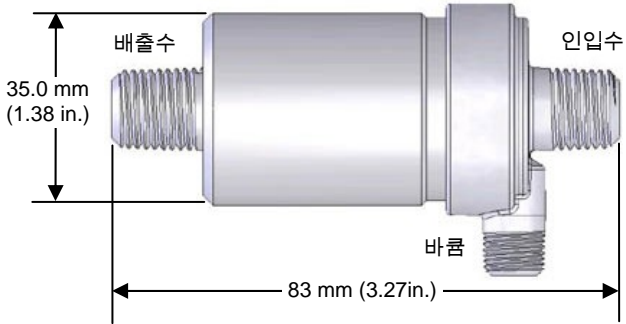


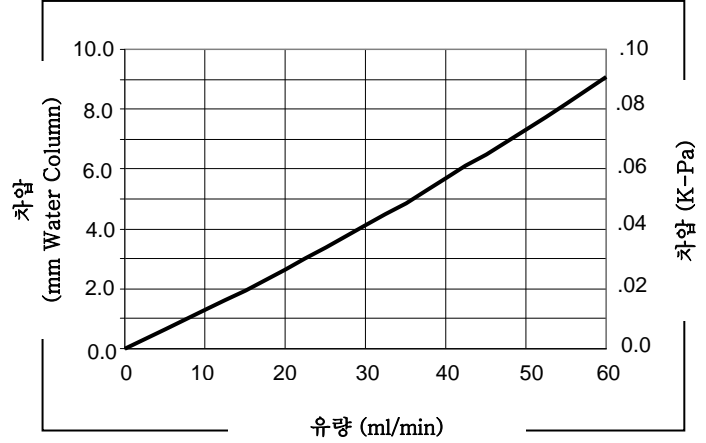
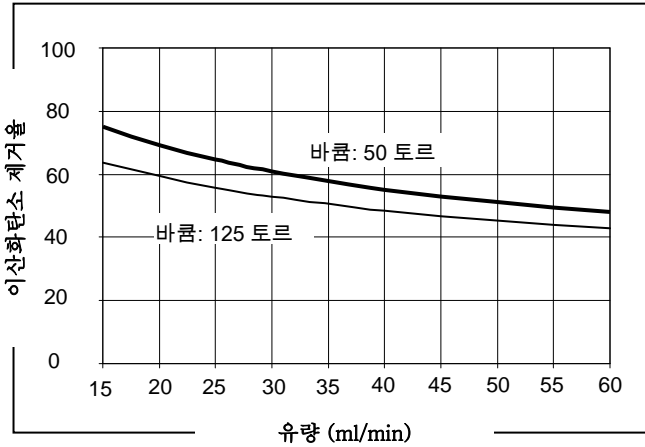
1 x 3 RADIAL FLOW SUPERPHOBIC[®] 제품 사양



카트리지 특성	
카트리지 형태	무 배플 방사 흐름
액체 처리 유량	15 - 60 ml/min (0.004-0.016 gpm) 액체는 셸사이드로 흘러야만 한다
분리막 / 포팅재	폴리올레핀 / 폴리에틸렌
분리막 표면적 (대표값)	370 cm ² (0.40 ft ²)
통측 최대 운전 온도 및 압력 (루멘사이드에 50 mm 바름)	25°C, 3.1 kg/cm ² (3.1 bar) (77°F, 45 psig) 40°C, 15 psig
마중물 량 (Priming Volume)	
통측(액체 유.출입부)	13 ml
하우징 특성	
소재	검정 폴리에틸렌
홀랜지 연결	
통측(액체 유.출입부)	<ul style="list-style-type: none"> • 1/4 inch NPT 피메일 • 표준 피메일 루어록
중공사막 내부측	<ul style="list-style-type: none"> • 1/8 inch NPT 피메일 • 표준 피메일 루어록
중량	
건조시	25 grams (0.06 lbs)

1 x 3 SuperPhobic[®] 제품 사양

일반적인 성능



작동조건: 20°C의 이온제거수

루어록 연결 1 x 3 제품의 프레스어 드롭 데이터a

이 제품은 그 용도에 익숙한 사람만 사용하십시오. 서술된 제한규정 내에서만 보전이 가능합니다. 모든 판매는 판매자의 기간과 조건에 따릅니다. 구매자는 이 제품에 관련된 환경보호, 건강, 안전은 물론 사용의 적합성 및 적당성등에 모든 책임이 있습니다. 판매자는 사전 공지 없이 이 서류를 개정할 수 있습니다. 최신 정보를 국내 대리점을 통하여 확인 바랍니다. 여기서 공지된 내용은 매우 정확합니다. 그러나, 판매자나 어떤 대리점도 여기에 공지된 내용에 대한 정확성이나 완전성에 대한 책임은 없습니다. 특히, 트레이드마크, 혹은 카피라이트의 침해등에 대한 판단 또는 물질의 적합성에 대한 판단 등은 전적으로 사용자의 책임입니다. 사용자는 독자적인 조사를 통하여 이 물질이 안전하게 사용가능한지를 확인 하여야만 합니다. 당사는 어떤 위험요소에 대하여 언급하였을지라도, 그러나 실제하는 모든 위험에 대하여 보증할 수는 없습니다.

Liqui-Cel, Celgard, SuperPhobic 그리고 MicroModule은 MiniModule은 트레이드마크로 등재되어 있으며, NB는 Membrana-Charlotte, A division of Celgard, LLC의 트레이드마크입니다. 또한 여기서 언급된 어떠한 것도 판매자나 다른이의 특허, 트레이드마크 혹은 카피라이트에 침해되는 어떠한 정보나 조연으로 사용될 수는 없습니다.

당사 제품에 대한 최신 정보를 알기 위하여는, 당사 홈페이지의 영어 버전을 참조 바랍니다. 영어 서류가 참조할 수 있는 가장 정확한 것입니다.

©2008 Membrana - Charlotte A Division of Celgard, LLC

(D94_Rev 5_04-08 1x3 SP KOR)

Membrana - Charlotte
A Division of Celgard, LLC
13800 South Lakes Drive
Charlotte, North Carolina 28273
USA
Phone: (704) 587 8888
(800) 235 4273
Fax: (704) 587 8585

Membrana GmbH
Oehder Strasse 28
42289 Wuppertal
Germany
Phone: +49 202 6099 - 658
Phone: +49 6126 2260 - 41
Fax: +49 202 6099 - 750

Japan Office
Shinjuku Mitsui Building, 27F
1-1, Nishishinjuku 2-chome
Shinjuku-ku, Tokyo 163-0427
Japan
Phone: 81 3 5324 3361
Fax: 81 3 5324 3369

MEMBRANA
MEMBRANA
Underlining Performance

www.liqui-cel.com

A **POLYPORE** Company



ISO 9001
ISO 14001